



Cykellift

Utnyttja hela cykelrummet, inte bara golvytan. Genom att figursy ett system av cykelliftar, görs det möjligt att montera på väggar och på regler ut i rummet. Rummets alla kvadratmeter utnyttjas och du kan även skapa passager för att förbättra åtkomst.

En gashydraulisk arm lyfter lätt upp cykeln och låter den sedan hänga i vertikalt läge. Ytförbrukningen per cykel nästan halveras vilket gör att kapaciteten på samma yta ökar med ca 40%. Ett större rum avdelas med regler för att skapa nya cykelplatser. Du kan också välja gångjärn som tillval vilket gör konstruktionen vikbar mot väggen. Vilket är effektivt i t ex smala gångar och runt pelare.

Liftarna placeras med c/c 400 mm och på två höjdnivåer med 200 mm skillnad.

Lägsta takhöjd bör vara 2.20 meter. Max lyftvikt: 22 kg.

Kontakta oss så berättar vi mer:

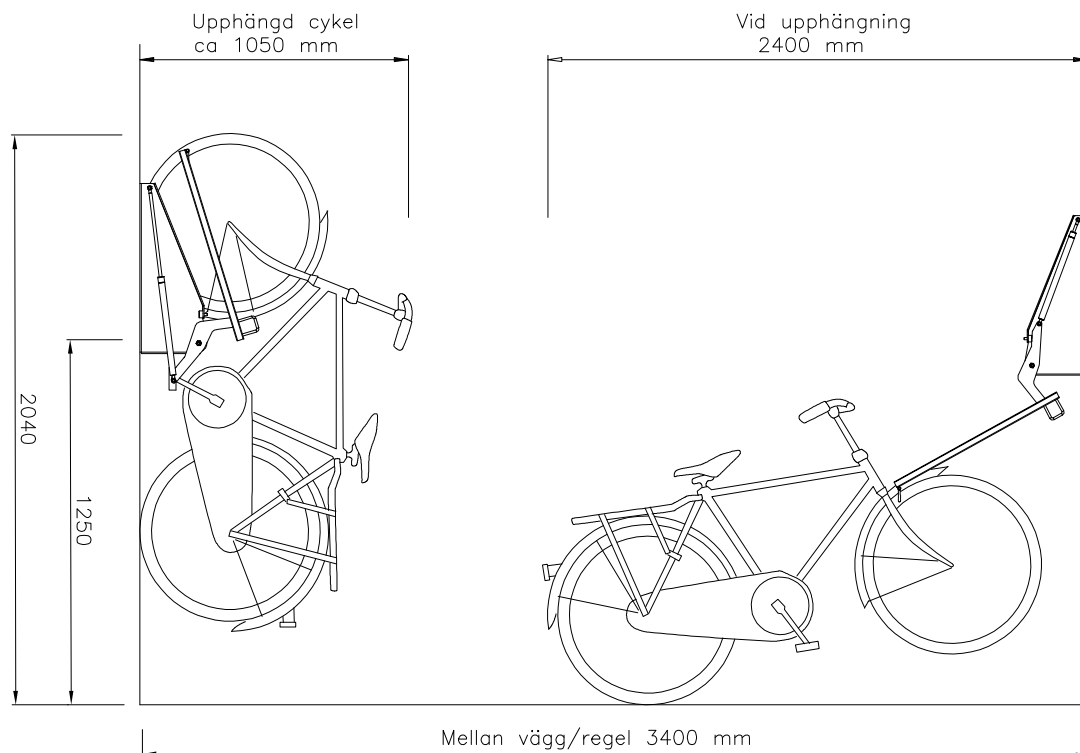
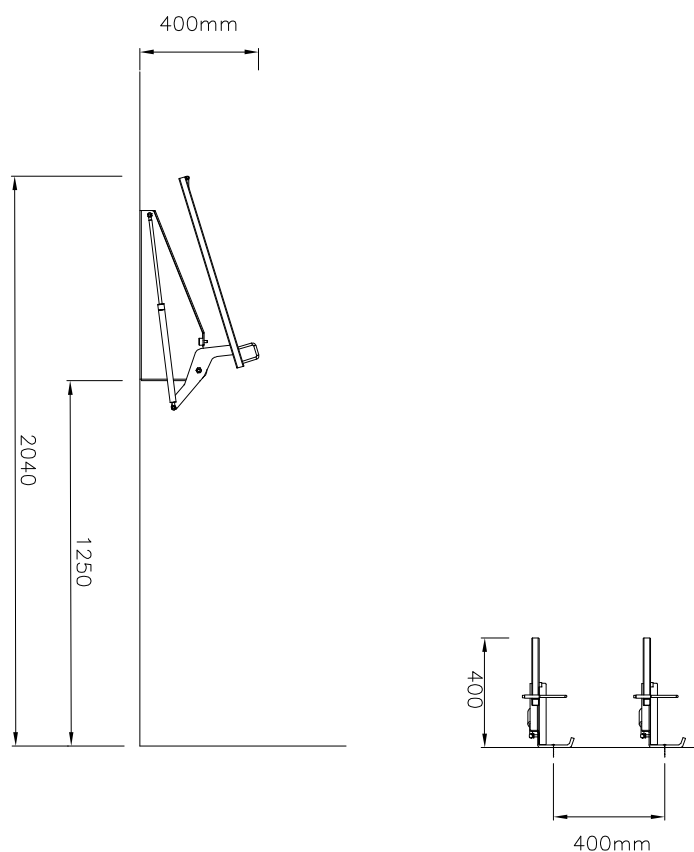
Svenska Cykelrum / Sjöbjörnsvägen 5 / 117 67 Gröndal

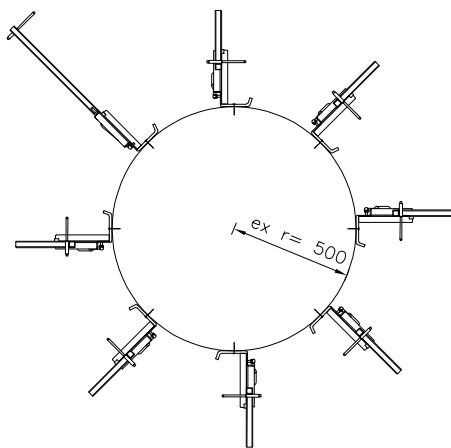
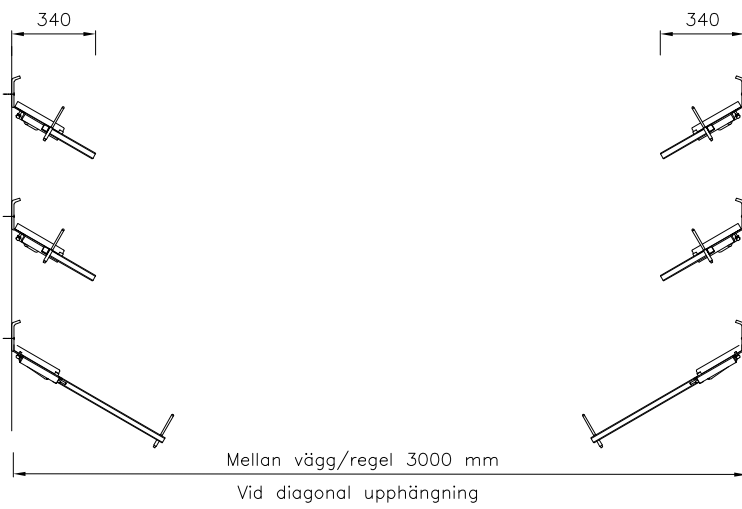
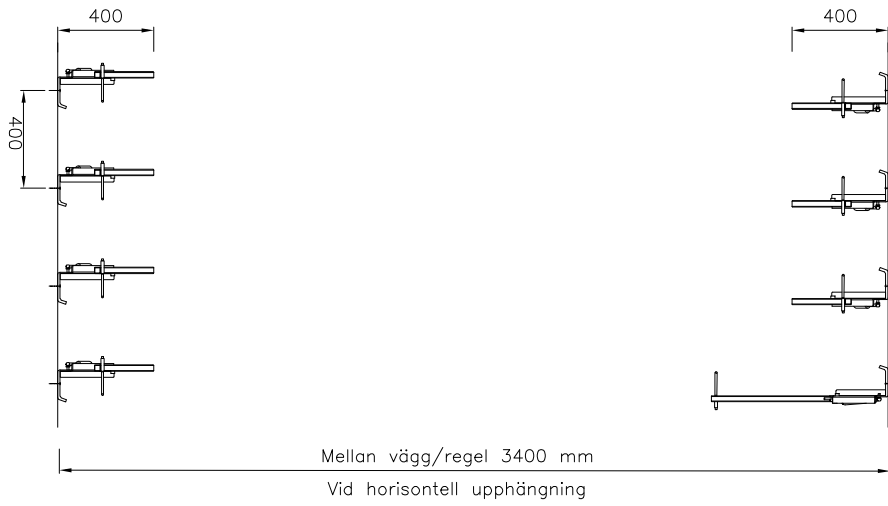
Tel kontor 08 - 643 66 40

Svenskacykelrum.se / info@svenskacykelrum.se

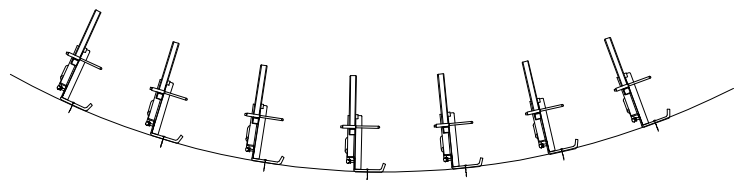
 **SVENSKA
CYKELRUM**
MER PLATS I CYKELRUMMET

CYKELLIFT





Möjlig montering kring pelare



Möjlig montering kring böjd vägg